



## Carat / pendant lamp

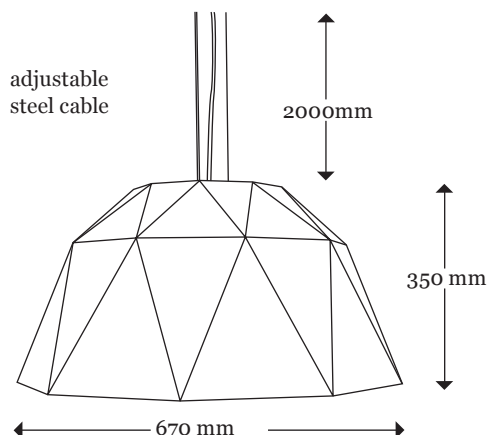
Diamond cutting requires art, skill and, increasingly, science to transform a rough stone into a faceted gem.

This intricate modular lampshade design was conceived with the same ingredients and consists of 9 identical parts and an astounding 36 facets.

The aluminum outside of the shade makes it gleam like an emerald in the dark, while the reflective inside allows for optimal lighting.

## Technical information

Material: lacquered aluminum, PE.  
Bulb type: E27, max 60 watt.  
Design: Sander Mulder.



## Carat / hanglamp

*Diamant slijpen vergt artistieke vaardigheden, talent, en in toenemende mate, wetenschap, om een ruwe steen te transformeren tot een gefacetteerde edelsteen.*

*Met diezelfde ingrediënten kwam het ontwerp van dit armatuur tot stand bestaande uit 9 identieke delen en een verbazingwekkende 36 facetten.*

*De aluminium buitenzijde laat de kap in het donker glanzen als een smaragd, terwijl de reflecterende binnenkant optimale verspreiding van het licht mogelijk maakt.*

## Technische informatie

Materiaal: gelakt aluminium, PE.  
Lamp type: E27, max 60 watt.  
Ontwerp: Sander Mulder.



Specifications are subject to change without prior notice.



Colours ( other RAL colours available on request)  
Inside always white; RAL 9010